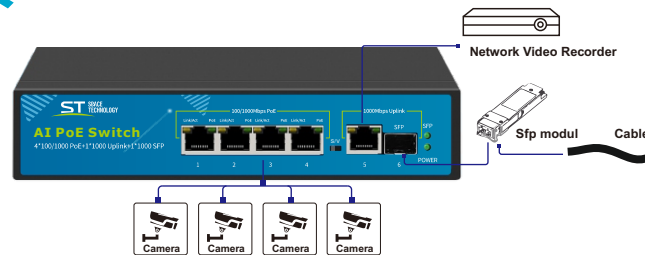


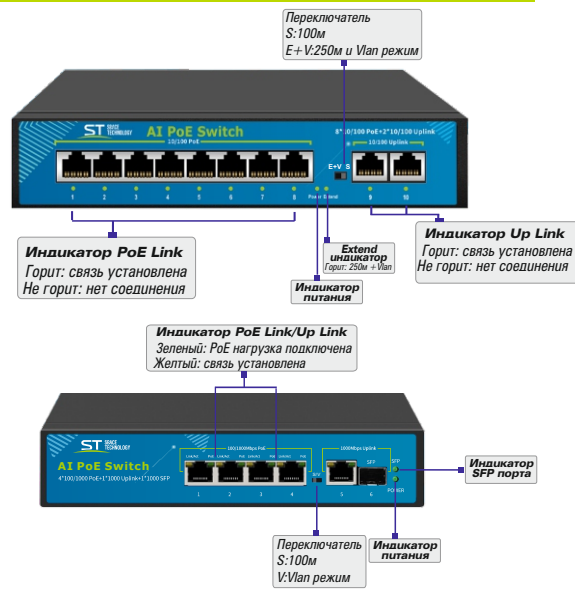
## ТЕХНИЧЕСКИЕ ХАРАКТЕРИСТИКИ

Модель	ST-S46POE	ST-S85POE	ST-S42POE
PoE порты	4 x (10/100 Мбит/с)	8 x (10/100 Мбит/с)	4 x (10/100/1000 Мбит/с)
UpLink порты	2 x (10/100 Мбит/с)		1 x (10/100/1000 Мбит/с)
SFP порты	нет		1 x (1000 Мбит/с)
Мак.пропускная способность	100 Мбит/канал		1000 Мбит/канал
Увых	48 (±10%)		
P(ном) каждый порт (Вт)	16	12	16
P(макс) каждый порт (Вт)	30		
P(сумм) общая (Вт)	65	96	65
Тип PoE	A		
Стандарт сети	IEEE802.3; IEEE802.3u; IEEE802.3x; IEEE802.3ab; IEEE802.3af/at (PoE+)		
Скорость фильтрации/передачи пакетов	10BASE-TX: 14880 пакетов в сек./порт 100BASE-TX: 148800 пакетов в сек./порт	10BASE-TX: 14880 пакетов в сек./порт 100BASE-TX: 148800 пакетов в сек./порт 1000BASE-TX: 1488000 пакетов в сек./порт	
Коммутационная способность (Гбит/с)	1,0	1,6	10
Дополнительно	AI PoE(watchdog)/Vlan/Extend/QoS		AI PoE(watchdog)/Vlan/QoS
Система охлаждения	пассивная		
Материал корпуса	металл		
Температура эксплуатации	От -45°C до +55°C		
RH эксплуатации	20-90%		
Габаритные размеры ИП, мм	200x140x44	270x140x44	200x140x44

## СХЕМА ПОДКЛЮЧЕНИЯ



## ВАРИАНТЫ ИСПОЛНЕНИЯ



## Варианты PoE

Варианты PoE	A	B
Используемые контакты	1/2(+) 3/6(-)	4/5(+) 7/8(-)

## ВНИМАНИЕ!

Иллюстрации носят информативный характер и могут отличаться от реальных изделий.

В ИП PoE\* предусмотрен режим работы с увеличенной дальностью передачи данных (переключатель на передней панели корпуса). Длина линии может достигать до 250м (зависит от качества используемого кабеля). Пропускная способность PoE портов в режиме Extend - 10 Мбит/сек. \* - зависит от модели

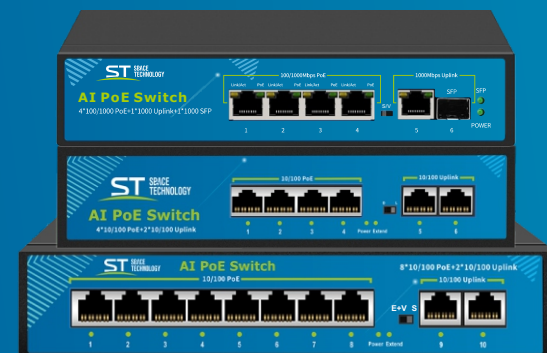
Технические характеристики изделия носят сугубо информативный характер и могут быть изменены для улучшения потребительских свойств без дополнительного уведомления.

# ПАСПОРТ

(на одну единицу продукции)

Источник питания  
(не бытового применения)

**ST** SPACE  
TECHNOLOGY



модели:  
**ST-S46POE(2M/65W/A) PRO (v.2)**  
**ST-S85POE(2M/96W/A) PRO (v.2)**  
**ST-S42POE(4G/1G/1S/65W/A) PRO (v.2)**

www.st-tm.ru

## 1. НАЗНАЧЕНИЕ

Источники питания, преобразователи статические (далее по тексту ИП PoE), предназначены для обеспечения проводных сетей напряжением 48 Вольт. Напряжение сети 220 Вольт переменного тока преобразуется в постоянное, стабилизированное, номиналом 48 Вольт. ИП PoE имеют 4/8\* выходных каналов (портов) с нагрузочной способностью 12/16\* Ватт каждый. Имеет опцию коммутации данных на 6/10\* Ethernet портов (4/8 PoE+ 1/2 Up-Link+1 SFP)\*.

Применяется для IP-телефонии, точек доступа беспроводных сетей, IP-камер, сетевых концентраторов и других устройств, к которым нежелательно или невозможно проводить отдельный электрический кабель.

Предназначен для установки в закрытых помещениях.

ИП PoE поддерживает стандарт IEEE 802.3af/at и работает вместе с устройствами, которые поддерживают протокол IEEE 802.3af/at вариант А (с функцией PoE).

\* - зависит от модели

## 2. УСТРОЙСТВО И ПРИНЦИП РАБОТЫ

ИП PoE выполнен в металлическом корпусе. Напряжение питания поступает через штатный разъем.

Выходное напряжение 48 Вольт поступает на штатные разъемы RJ45. При перегрузке по току (КЗ) источник отключает питание нагрузки. После устранения причин перегрузки по току (КЗ), работоспособность восстанавливается автоматически.

## 3. УСТАНОВКА

Подключение нагрузки осуществляется кабелем Cat5/Cat6 (максимальное расстояние от ИП PoE до потребителя <250м)\*.

**ВНИМАНИЕ:** Несоблюдение полярности подключения может привести к выходу из строя подключаемых электронных устройств.

\*-зависит от модели

## 4. КОМПЛЕКТ

Источник питания с кабелем питания 220 Вольт	1 шт.
Уголки крепления в стойку	2 шт.
Винты для крепления уголков	4 шт.
Шуруп с шайбой для фиксации соедин. уголков и соедин-ия двух ИП в один ряд	2 шт.
Паспорт	1 шт.
Упаковочная коробка	1 шт.

## 5. МЕРЫ БЕЗОПАСНОСТИ

При эксплуатации ИП следует соблюдать «Правила технической эксплуатации и правила техники безопасности для электроустановок до 1000 Вольт». Монтаж ИП должен осуществляться квалифицированным специалистом, прошедшим специальную подготовку. Подключение к ИП осуществляется только при отключенном напряжении питания 220 Вольт.

## 6. ПРАВИЛА УТИЛИЗАЦИИ

Оборудование не представляет опасность для жизни, здоровья людей и окружающей среды. После окончания срока службы его утилизация производится без принятия специальных мер защиты окружающей среды.

## 7. ПРАВИЛА ХРАНЕНИЯ И ТРАНСПОРТИРОВКИ

ИП следует хранить в вентилируемом помещении при температуре от -50°C до +60°C и относительной влажности воздуха до 95%.

Условия транспортировки и хранения в транспортной таре на складах изготовителя и потребителя должно соответствовать условиям ГОСТ 15150-69.

## 8. ГАРАНТИИ ИЗГОТОВИТЕЛЯ

Предприятие-изготовитель гарантирует работоспособность изделия в течение 12 месяцев с даты продажи, но не более 24 месяцев с даты изготовления. В случае отсутствия документов гарантия действует 24 месяца с даты изготовления.

Гарантийные обязательства становятся недействительными, если причиной выхода из строя явились:

- механические, термические, химические повреждения корпуса и других элементов изделия;
- электрический пробой входных и выходных каскадов;
- авария в сети питания.

Гарантия не распространяется на изделие с нарушенной гарантийной пломбой.

В случае, если Ваше изделие марки «СТ» будет нуждаться в гарантийном и послегарантийном обслуживании, просим обращаться к региональному дилеру/продавцу, у которого Вы приобрели это изделие или в территориальный авторизованный сервисный центр, адрес которого можно найти на сайте [www.st-tm.ru](http://www.st-tm.ru).

Срок службы изделия 24 месяца с даты изготовления.

## 9. СВИДЕТЕЛЬСТВО О ПРИЕМКЕ

ИП ST-S46POE, ST-S85POE, ST-S42POE сер.№ \_\_\_\_\_ изготавливается в соответствии с директивами 2014/30/EU об электромагнитной совместимости, 2014/35/EU о низковольтном оборудовании и признан годным к эксплуатации.

Сделано в Китае.

Изготовитель: Манжоули Смарт Технолоджи Продактс Ко., Лтд.

Адрес: Китай, 021400, г. Маньчжурия КНР, ул. СиньХуа торговый дом, подъезд 3, офис 3-5 [www.intellectchina.cn](http://www.intellectchina.cn)

Импортер: юридическое лицо, уполномоченное принимать претензии и производить гарантийный ремонт и замену товара на территории РФ: ООО «Ист Трейд»

Адрес: 664 009, г. Иркутск, ул. Култукская, д. 13, оф. 219

Тел. 8 (800) 775-20-90

Дата изготовления: сентябрь 2022г.

Продавец (наименование и адрес): \_\_\_\_\_

Дата продажи: \_\_\_\_\_ / \_\_\_\_\_ / Подпись продавца

## КЛЮЧЕВЫЕ ОСОБЕННОСТИ



SFP порт (1000 Мбит/с)\*



Поддержка стандартов IEEE 802.3AF, 802.3AT (АКТИВНОЕ POE). Главное преимущество это интеллектуальная схема работы. Это позволяет избежать порчи оборудования, продлить срок его службы, сэкономить потребляемую энергию.



AI PoE - Автоматический контроль состояния видеокamеры подключенной к PoE (Watchdog). При отсутствии трафика через порт (камера зависла) питание этого порта будет отключено и по истечении 3 секунд снова подключено (камера будет перезагружена).



AI VLAN - логическое деление коммутатора на несколько не сообщающихся между собой сетей, предназначен для снижения трафика (защиты от широковещательных штормов) и повышения безопасности сети.



AI QoS - предназначен для приоритетной передачи пакетов от видеокamер. Если к коммутатору подключены не только видеокamеры но и компьютер, коммутатор в первую очередь будет обрабатывать данные от видеокamер, значительно повышая качество передачи, а значит обеспечивая плавность и непрерывность видео.



Технология Extended PoE позволяет преодолеть ограничения Ethernet 100 м и создать разветвленную систему видеонаблюдения, подключая камеры в разных точках объекта, на разных этажах без использования дополнительных устройств. Это существенно снижает общую стоимость системы и упрощает процесс монтажа.\*



Встроенные элементы грозозащиты.



Автоматическое определение MDI-MDIX – автоматически определяет, какие пары в кабеле работают на прием, а какие на передачу и может работать с перекрестным или прямым обжимом кабеля UTP.

\* Опция зависит от модели

\* Подробное описание функций можно найти на сайте [www.st-tm.ru](http://www.st-tm.ru)

EAC