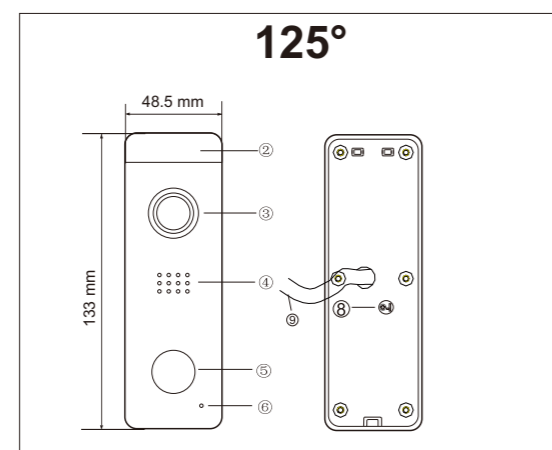


ВЫЗЫВНАЯ ПАНЕЛЬ ВИДЕОДОМОФОНА

Руководство
Пользователя

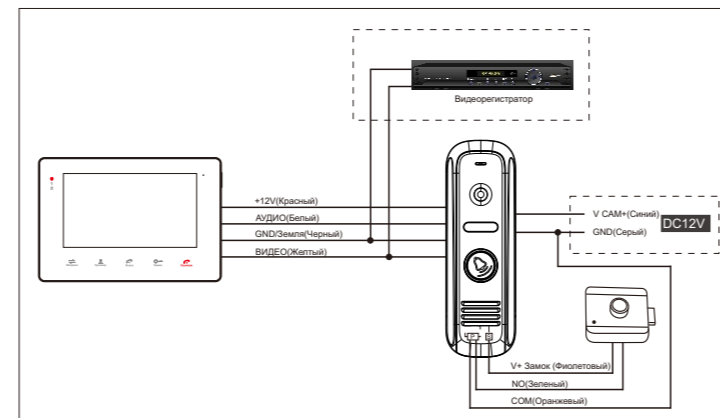
1. ВЫЗЫВНАЯ ПАНЕЛЬ



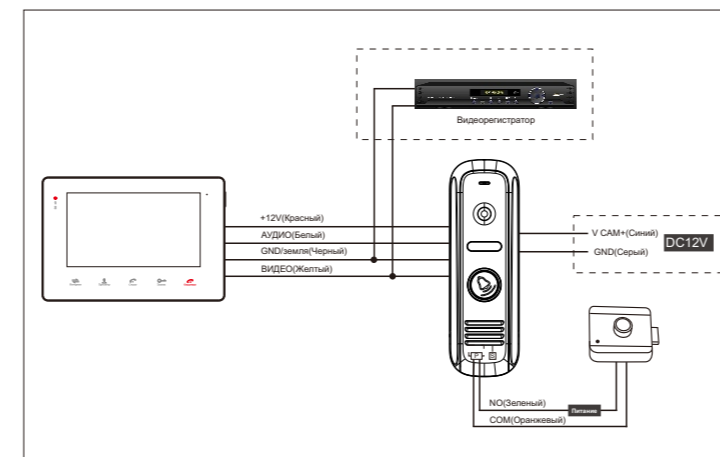
①		⑥	Микрофон
②	ИК Подсветка	⑦	Регулировка громкости
③	Камера	⑧	Провода подключения
④	Динамик		
⑤	Кнопка вызова		

1

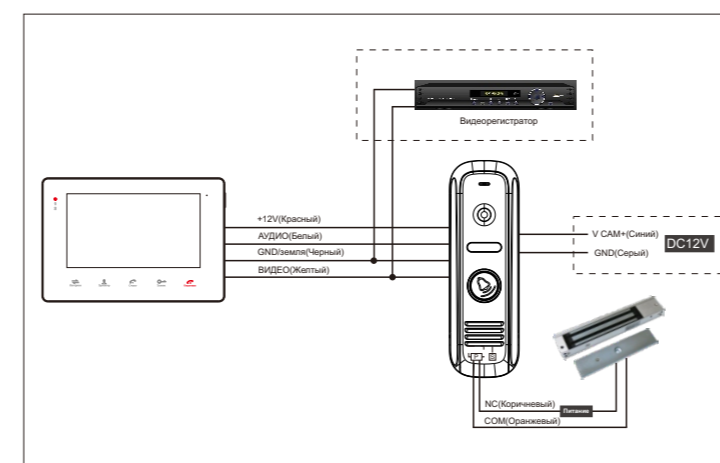
2. СХЕМА ПОДКЛЮЧЕНИЯ



2



(Red)



3

3. СХЕМА УСТАНОВКИ

1. Монтаж панели с угловым кронштейном:

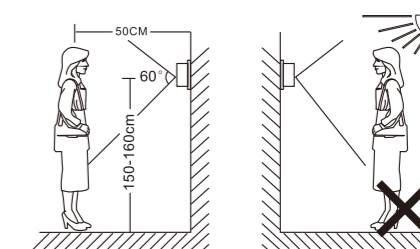


2. Монтаж панели без углового кронштейна



4

4. Установка вызывных панелей



⚠ Примечание

- Избегайте установки устройства вблизи сильного излучения, например двигателя переменного тока или лифта.
- Техническое обслуживание должно выполняться квалифицированным специалистом.
- Избегайте жесткой тряски, ударов и столкновения, в противном случае внутренние компоненты могут быть повреждены.
- Не устанавливайте камеру в местах попадания прямых солнечных лучей, дождя, высокой температуры, высокой влажности, рядом с пылью и химикатами.
- Выберите наиболее подходящее положение, в котором камера будет находиться на уровне глаз пользователя.
- Выключите электропитание перед установкой.
- Устанавливайте панель более чем 30 см от источника питания переменного тока, чтобы избежать внешнего вмешательства.
- Устанавливайте панель подальше от воды и магнитного поля.

5