

## 9. СВИДЕТЕЛЬСТВО О ПРИЕМКЕ

Приемопередатчик ST-VBI сер.№ \_\_\_\_\_  
изготавливается в соответствии с директивами 2014/30/EU об  
электромагнитной совместимости.

Сделано в Китае.

Изготовитель: Манжоули Смарт Технолоджи  
Продактс Ко., Лтд.

Адрес: Китай, 021400, г. Маньчжурия КНР, ул. СиньХуа  
торговый дом, подъезд 3, офис 3-5

www.intellectchina.cn

Импортер: юридическое лицо, уполномоченное принимать  
претензии и производить гарантийный ремонт и замену товара  
на территории РФ: ООО «Техника».

Адрес: 664075, г. Иркутск, ул. Байкальская 203А, офис 23.  
Тел.: 8(9025) 69-81-96

Дата изготовления:

м.п.

\_\_\_\_\_  
Продавец (наименование и адрес):

Дата продажи: \_\_\_\_\_ / \_\_\_\_\_ / \_\_\_\_\_  
\_\_\_\_\_ / \_\_\_\_\_ / \_\_\_\_\_  
Подпись продавца

## ТЕХНИЧЕСКИЕ ХАРАКТЕРИСТИКИ

Таблица 1

Входное/выходное напряжение	Соответствует стандарту 802.3af/at
Выходная мощность (max)	14,4Вт
Потребляемая мощность	1 Вт
Порты: Вход / Выход	RJ45 / RJ45
Пропускная способность	100Mbps
Стандарт PoE (варианты А и В)	802.3af/at
Сетевые протоколы	IEEE 802.3i:10BASE-T, IEEE 802.3u:100Base-TX, IEEE 802.3x:Flow Control, IEEE 802.3af:Power over Ethernet
Рабочая температура	От -45°C до 45°C
Относительная влажность воздуха эксплуатации	0-95 %
Габаритные размеры источника питания	75x37x26 мм

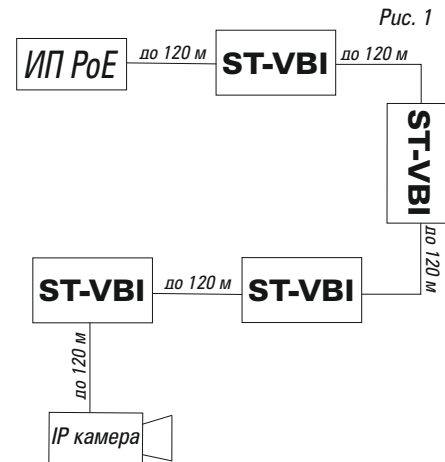
## РАСПИНОВКА РАЗЪЁМА RJ45

Таблица 2

	Контакты RJ45							
	1	2	3	4	5	6	7	8
Вх. разъем	данные + пит.	данные + пит.	данные - пит.			данные - пит.		
Вых. разъем	данные	данные	данные			данные		
Вых мощность (max)	14,4Вт							

	Контакты RJ45							
	1	2	3	4	5	6	7	8
Вх. разъем	данные	данные	данные + пит.	+ пит.	данные	- пит.	- пит.	
Вых. разъем	данные	данные	данные			данные		
Вых мощность (max)	14,4Вт							

## СХЕМА ПОДКЛЮЧЕНИЯ



# ПАСПОРТ

(на одну единицу продукции)

ПРИЕМОПЕРЕДАТЧИК

модель: ST-VBI



www.st-tm.ru

## 1. НАЗНАЧЕНИЕ

ST-VBI - приемопередатчик, удлинитель PoE, (далее по тексту PoE удлинитель) принимает оцифрованный видеосигнал от источника сигнала (видеокамеры), усиливает его и передает на расстояние, превышающее штатное. Дополнительное расстояние передачи сигнала обеспечивается в локальных сетях по стандарту 802.3 af/at на 120 м.

## 2. УСТРОЙСТВО И ПРИНЦИП РАБОТЫ

Получая питание по технологии, PoE удлинитель усиливает входной сигнал для увеличения штатной дальности передачи. Передача усиленного сигнала осуществляется по стандарту 802.3 af/at. Схему подключения см. Рис.1.

## 3. ОСНОВНЫЕ ХАРАКТЕРИСТИКИ

- 1) Дальность передачи сигнала (данные и питание) по кабелю типа UTP Cat5 и Cat6 - 120 метров
- 2) Поддержка сети 10/100М

3) Возможность каскадного подключения (до 4-х устройств):

Таблица 3

Выходная мощность	Технические условия	Количество устройств	Общая дистанция удлинения
6 Вт	Напряжение ИП: - DC56 В	4	600 м
9 Вт	Сопротивление UTP кабеля: - 9,380м / 100м.	3	480 м
12 Вт		2	360 м

\* Технические характеристики носят сугубо информативный характер и могут быть изменены без дополнительного уведомления.

4) Температура эксплуатации: От -45°C до 45°C.

## 4. КОМПЛЕКТ

- PoE удлинитель ..... - 1 шт.
- паспорт..... - 1 шт.
- упаковочная коробка ..... - 1 шт.

## 5. ПРАВИЛА ХРАНЕНИЯ И ТРАНСПОРТИРОВКИ

PoE удлинитель следует хранить в вентилируемом помещении при температуре от -50 °С до +60 °С и относительной влажности воздуха до 95%.

Условия транспортировки и хранения в транспортной таре на складах изготовителя и потребителя должно соответствовать условиям ГОСТ 15150-69.

## 6. МЕРЫ БЕЗОПАСНОСТИ

PoE удлинитель должен эксплуатироваться в соответствии с требованиями действующих правил эксплуатации электроустановок, находящихся под напряжением до 1000 Вольт.

## 7. ПРАВИЛА УТИЛИЗАЦИИ

Оборудование не представляет опасность для жизни, здоровья людей и окружающей среды. После окончания срока службы его утилизация производится без принятия специальных мер защиты окружающей среды.

## 8. ГАРАНТИИ ИЗГОТОВИТЕЛЯ

Предприятие-изготовитель гарантирует работоспособность изделия в течение 12 месяцев с даты продажи, но не более

24 месяца с даты изготовления.

В случае отсутствия документов о продаже, гарантия действует в течение 24 месяца с даты изготовления.

Гарантийные обязательства становятся недействительными, если причиной выхода из строя явились:

- механические, термические, химические повреждения корпуса или других элементов;
- электрический пробой входных или выходных каскадов;
- авария в сети питания.

Гарантия не распространяется на изделие с нарушенной гарантийной пломбой.

В случае, если Ваше изделие марки «ST» будет нуждаться в гарантийном и послегарантийном обслуживании, просим обращаться к региональному дилеру/продавцу, у которого Вы приобрели это изделие или в территориальный авторизованный сервисный центр, адрес которого можно найти на сайте [www.st-tm.ru](http://www.st-tm.ru) в разделе "контакты" или "тех.поддержка".

Срок службы изделия 24 месяца с даты изготовления.

ЕАС