

10. ТЕХНИЧЕСКИЕ ХАРАКТЕРИСТИКИ

Параметры	Характеристики
Матрица	1/3.6"CMOS
Разрешение	1000 TVL
Тип видеосигнала	CVBS
Угол обзора по диагонали/ по горизонтали/ по вертикали	110°/92°/60°
ИК подсветка	Автоматическая, до 3м
Объектив	3.7мм
Встроенный контроллер	Нет
Встроенный считыватель	Нет
Кодонаборная панель	Нет
Питание	DC12В±10%
Класс защиты	IP68
Материал	Алюминий
Монтаж	Накладной/под углом/врезной(опция)
Мах. коммутируемые ток и напряжение для замка	30V/3A;250V/1A
Температура эксплуатации	.-45°С...+50°С
Габаритные размеры	42x122x23мм

*Иллюстрации в паспорте носят ознакомительный характер и могут отличаться от реальных устройств.

*При использовании панели на улице, необходимо обеспечить ее защиту от прямого попадания осадков.

*Технические характеристики изделия носят сугубо информативный характер и могут быть изменены для улучшения потребительских свойств без дополнительного уведомления.

*Производитель гарантирует надежную и стабильную работу устройства только с совместимыми устройствами бренда ST.



ВНИМАНИЕ!

Не рекомендуется устанавливать панели на улице, т.к. покрытие может механически повреждаться в процессе эксплуатации и на местах повреждения возможно появление коррозии. Также коррозию на панели может вызвать ее эксплуатация в присутствии антигололедных реагентов, солевого тумана, повышенной влажности и т.д.

11. СХЕМЫ МОНТАЖНЫЕ

1. Монтаж панели накладной с козырьком и поворотным кронштейном:

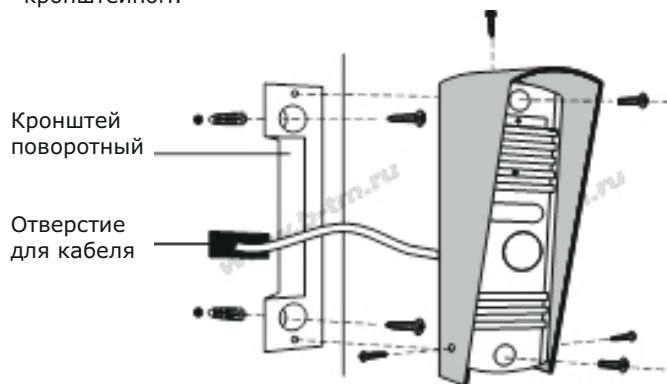


Рис.4

*Подробное описание можно найти на сайте www.st-tm.ru

EAC

ПАСПОРТ

(на одну единицу продукции)

ВЫЗЫВАЮЩАЯ ПАНЕЛЬ
ВИДЕОДОМОФОНА

ST SPACE
TECHNOLOGY



МОДЕЛЬ:
ST-P102
(V.2)

www.st-tm.ru

1. НАЗНАЧЕНИЕ

Вызывная панель видеодомофона, модель ST-P102 – предназначена для применения совместно с мониторами видеодомофонов ST. Панель позволяет вести видеонаблюдение пространства перед панелью и осуществлять голосовую связь с посетителем. Инфракрасная подсветка позволяет получить на экране монитора изображение приемлемого качества, даже при полном отсутствии освещения.

Панель обеспечивает видеонаблюдение пространства перед входной дверью и речевую связь с посетителем. Панель оснащена блоком управления электромеханическим замком.

2. УСТРОЙСТВО И ПРИНЦИП РАБОТЫ

Вызывная панель имеет встроенную видеокамеру цветного изображения. В панели установлено нормально разомкнутое реле, при нажатии кнопки «открыть» на мониторе - контакты замыкаются. Панель имеет прочный металлический корпус, окрашенный полиэфирной порошковой краской, что позволяет использовать ее вне помещений, в местах, где высок риск краж и вандализма.

Вызывная панель управляется по 4х проводному интерфейсу.

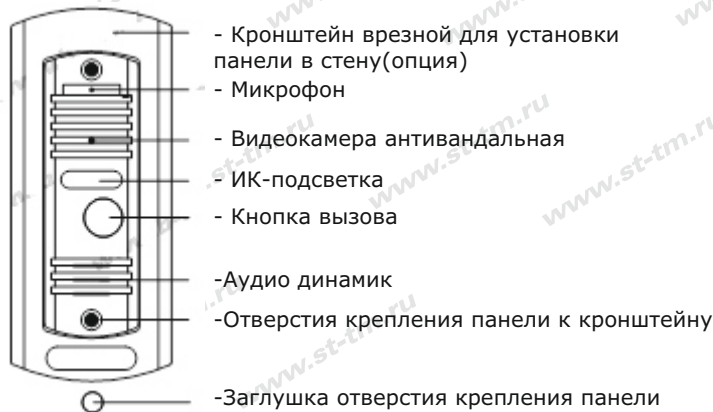


Рис.1

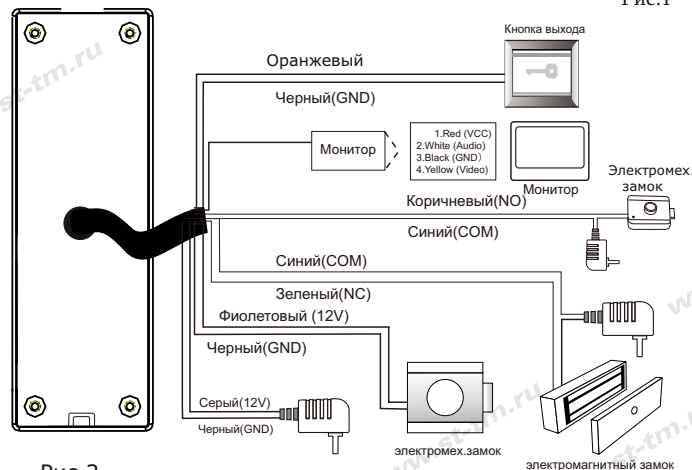


Рис.2

3. УСТАНОВКА

Панель может быть установлена как на улице, так и внутри помещения. Вызывная панель имеет накладную конструкцию, что упрощает ее установку. При необходимости используйте угловой адаптер, позволяющий развернуть панель на 30 градусов. Козырек обеспечивает дополнительную защиту от атмосферных осадков.

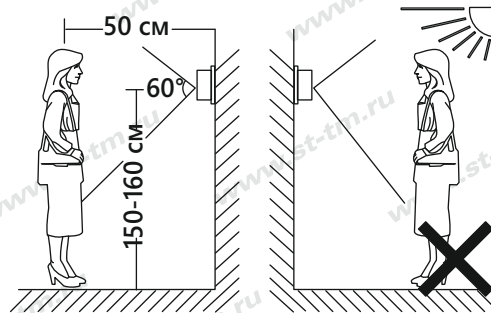


Рис.3

4. КОМПЛЕКТ ПОСТАВКИ

- Вызывная панель видеодомофона с кабелем для подключения к монитору и замку..... - 1 шт.
- Кронштейн для поворота панели на 30°..... - 1 шт.
- Козырек панели защитный..... - 1 шт.
- Монтажный комплект для крепления на стену..... - 1 шт.
- Паспорт..... - 1 шт.
- Тарная упаковка..... - 1 шт.

5. ПРАВИЛА ХРАНЕНИЯ И ТРАНСПОРТИРОВКИ

Вызывную панель следует хранить в вентилируемом помещении при температуре от -50°C до +50°C и относительной влажности воздуха до 95%. Условия транспортировки и хранения в транспортной таре на складах изготовителя и потребителя должно соответствовать ГОСТ 15150-69.

6. МЕРЫ БЕЗОПАСНОСТИ

Вызывная панель должна эксплуатироваться в соответствии с требованиями действующих правил эксплуатации электроустановок, находящихся под напряжением до 1000 Вольт. Монтаж должен осуществляться квалифицированным специалистом, прошедшим специальную подготовку.

7. ПРАВИЛА УТИЛИЗАЦИИ

Оборудование не представляет опасность для жизни, здоровья людей и окружающей среды. После окончания срока службы его утилизация производится без принятия специальных мер защиты окружающей среды.

8. ГАРАНТИИ ИЗГОТОВИТЕЛЯ

Предприятие-изготовитель гарантирует работоспособность изделия в течение 12 месяцев с даты продажи, но не более 24 месяцев даты изготовления. В случае отсутствия документов о продаже, гарантия действует в течение 24 месяцев с даты изготовления.

Гарантийные обязательства становятся недействительными, если причиной выхода из строя явились:

- механические, термические, химические повреждения корпуса и других элементов изделия;
- электрический пробой входных и выходных каскадов;
- авария в сети питания.

Гарантия не распространяется на изделие с нарушенной гарантийной пломбой.

В случае, если Ваше изделие марки «ST» будет нуждаться в гарантийном и послегарантийном обслуживании, просим обращаться к региональному дилеру/продавцу, у которого Вы приобрели это изделие или в территориальный авторизованный сервисный центр, адрес которого можно найти на сайте www.st-tm.ru.

Срок службы изделия 24 месяца с даты изготовления.

9. СВИДЕТЕЛЬСТВО О ПРИЕМКЕ

Вызывные панели видеодомофонов моделей ST-P102 сер.№___изготавливается в соответствии с директивами 2014/30/EU об электромагнитной совместимости, 2014/35/EU о низковольтном оборудовании, 2011/65/EU об ограничении использования определенных опасных веществ в электрическом и электронном оборудовании и признан годным к эксплуатации.

Сделано в Китае.

Изготовитель: Манжоули Смарт Технолоджи Продактс Ко.,Лтд.

Адрес: Китай, 021400, г. Маньчжурия КНР, ул. СиньХуа торговый дом, подъезд 3, офис 3-5 www.intellectchina.cn

Импортер: юридическое лицо, уполномоченное принимать претензии и производить гарантийный ремонт и замену товара на территории РФ: ООО «Ист Трейд»

Адрес: 121087, г. Москва, вн.тер. г. муниципальный округ Филевский парк, пр-д Береговой, д. 5А, к.2, кв.124. Тел. 8 (800) 775-20-90

Дата изготовления:

Продавец (наименование и адрес):

М.П.

Дата продажи: _____ / _____ / _____ / Подпись продавца