



## КРЕПЛЕНИЕ ДЛЯ ЭЛЕКТРОМАГНИТНЫХ ЗАМКОВ (ОДИН ПАСПОРТ НА 5 ИЗДЕЛИЙ)

МОДЕЛИ: ST-LA180-1, ST-LA280-1, ST-LA350-1



### 1. Назначение

L-образное крепление для электромагнитных замков предназначено для крепления электромагнитных замков с силой удержания 180 кг, 280 кг и 350 кг. Материал креплений – алюминий.

Совместимость креплений с моделями замков

Модель крепления	Модель замка
ST-LA180-1	ST-ML180-1
ST-LA280-1	ST-ML280-1
ST-LA350-1	ST-ML350-1

Табл.1

### 2. Установка

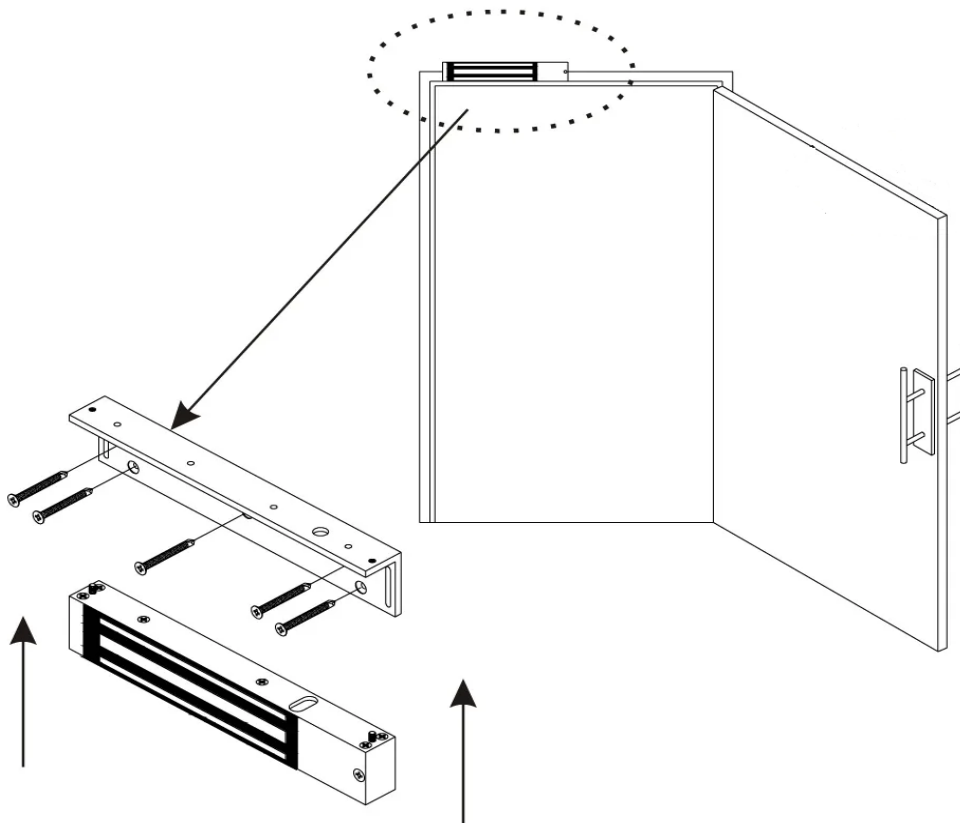


Рис.1 «Установка L-крепления»

Порядок установки L-крепления:

- Сделать разметку для крепежа на месте предполагаемой установки, используя отверстия L-крепления как шаблон;
- Просверлить отверстия соответствующего диаметра;
- Зафиксировать саморезами на выбранное место.
- Демонтировать идущую в комплекте с замком планку;
- На место комплектной планки прикрепить корпус электромагнитного замка с помощью двух винтов, предварительно пропустив в соответствующий паз провода питания замка;
- Закрыть дверь и сделать разметку для крепежа на месте предполагаемой установки на дверном полотне (расположить по центру L-крепления), используя отверстия соответствующего уголка как шаблон;
- Просверлить отверстия соответствующего диаметра и зафиксировать саморезами из комплекта поставки;

### 3. Комплект

- L-адаптер ..... -1 шт
- Крепежный комплект ..... -1 шт

### 4. Правила транспортировки и хранения

Содержание драгоценных материалов: не требует учёта при хранении, списании и утилизации. Хранение изделия в потребительской таре должно соответствовать условиям хранения по ГОСТ 15150-69. В помещениях для хранения изделия не должно быть паров кислот, щёлочи, агрессивных газов и других вредных примесей, вызывающих коррозию.

Устройства в транспортной таре перевозятся любым видом крытых транспортных средств, в соответствии с требованиями действующих нормативных документов.

### 5. Меры безопасности.

Установка и ремонт должны производиться квалифицированным специалистом, имеющим необходимые навыки.

### 6. Гарантии изготовителя

Предприятие изготовитель гарантирует средний срок службы изделия – не менее 2 лет. Гарантийный срок эксплуатации – 12 месяцев с даты приобретения. При отсутствии документа, подтверждающего факт приобретения, гарантийный срок исчисляется от даты производства.

Предприятие изготовитель гарантирует соответствие изделия требованиям эксплуатационной документации при соблюдении потребителем правил транспортирования, хранения, монтажа и эксплуатации. Гарантийными случаями не признаются механические повреждения креплений.

### 7. Свидетельство о приемке

Крепления для электромагнитных замков, модели: ST-LA180-1, ST-LA280-1, ST-LA350-1 признаны годными к эксплуатации.

Изготовитель: Манжоули Смарт Технолоджи Продактс Ко., Лтд.

Сделано в Китае.

Адрес: Китай, 021400, г. Маньчжурия КНР, ул. СиньХуа торговый дом, подъезд 3, офис 3-5

[www.intellectchina.cn](http://www.intellectchina.cn)

Импортер: юридическое лицо, уполномоченное принимать претензии и производить гарантийный ремонт и замену товара на территории РФ: ООО «Ист Трейд»

Адрес: 664 009, г. Иркутск, ул. Култукская, д. 13,  
оф. 219

Тел. 8 (800) 775-20-90

Дата изготовления: декабрь 2021 г.

Продавец (наименование и адрес):

\_\_\_\_\_ м.п.

Дата продажи: \_\_\_\_\_ /

\_\_\_\_\_ / Подпись продавца