

Необходимые уточнения:

- **Модельный ряд** вызывных панелей **разных серий** отличается набором функций и наличием дополнительных проводов. У большинства панелей общая схема подключения к видеодомофону (монитору) и к замкам (**электромеханический** и **электромагнитный**). В данной инструкции будет рассмотрено **схема коммутации проводов** от вызывной панели до видеодомофона и замков, а также указано назначение дополнительных проводов.

Примечание. Иллюстрации в инструкции носят ознакомительный характер и могут отличаться от реальных устройств, проверяйте исходные данные в паспорте устройств. Технические характеристики изделий могут быть изменены без дополнительного уведомления.

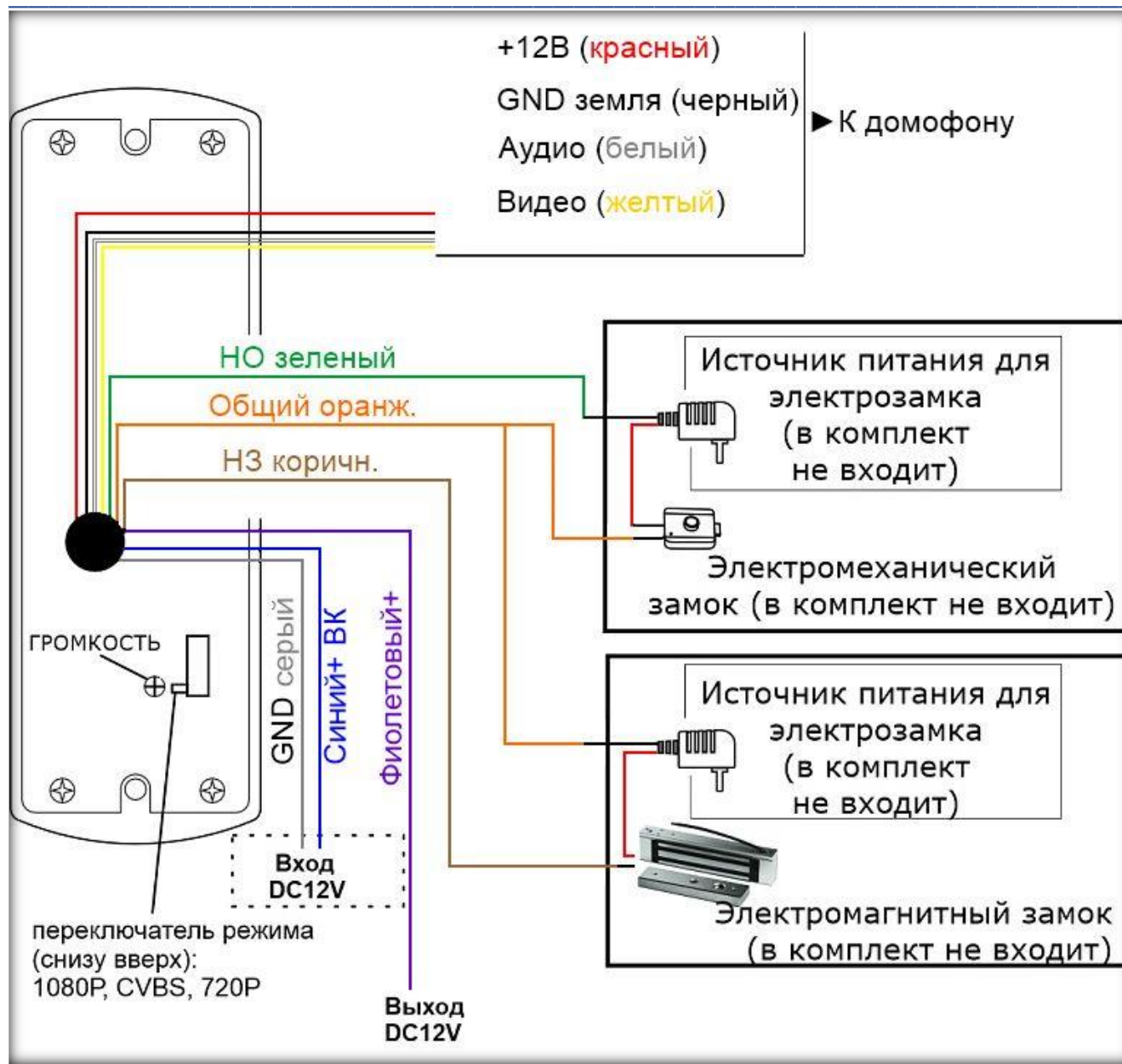
ВАЖНО! Обозначение терминов, используемое в инструкции:

«**НО**» - электрореле, состояние сухого контакта – нормально открытый (соединение разомкнуто).

«**НЗ**» - электрореле, состояние сухого контакта – нормально закрытый (соединение замкнуто).

Порядок подключения.

1. Аккуратно распаковать устройство, проверить комплектность и целостность.
2. Произвести крепеж и коммутацию согласно схеме в паспорте/инструкции устройств.
3. Включить устройства в сеть питания.



ST-P200 v2

Рис. 1

ST-P200 v2

К видеодомофону:

Красный – получение +12В питания от видеомонитора в активном режиме (в пассивном +5В). Используется также для передачи сигнала управления.

Черный – ноль или земля.

Белый – передача аудиосигнала и дополнительно сигналов управления.

Желтый – передача видеосигнала.

Управление электрозамком.

Зеленый «НО» - электрореле, состояние сухого контакта – нормально открытый (соединение разомкнуто). Используется для подключения электромеханических замков.

Оранжевый – электрореле база.

Коричневый «Н3» - электрореле, состояние сухого контакта – нормально закрытый (соединение замкнуто). Используется для подключения электромагнитных замков.

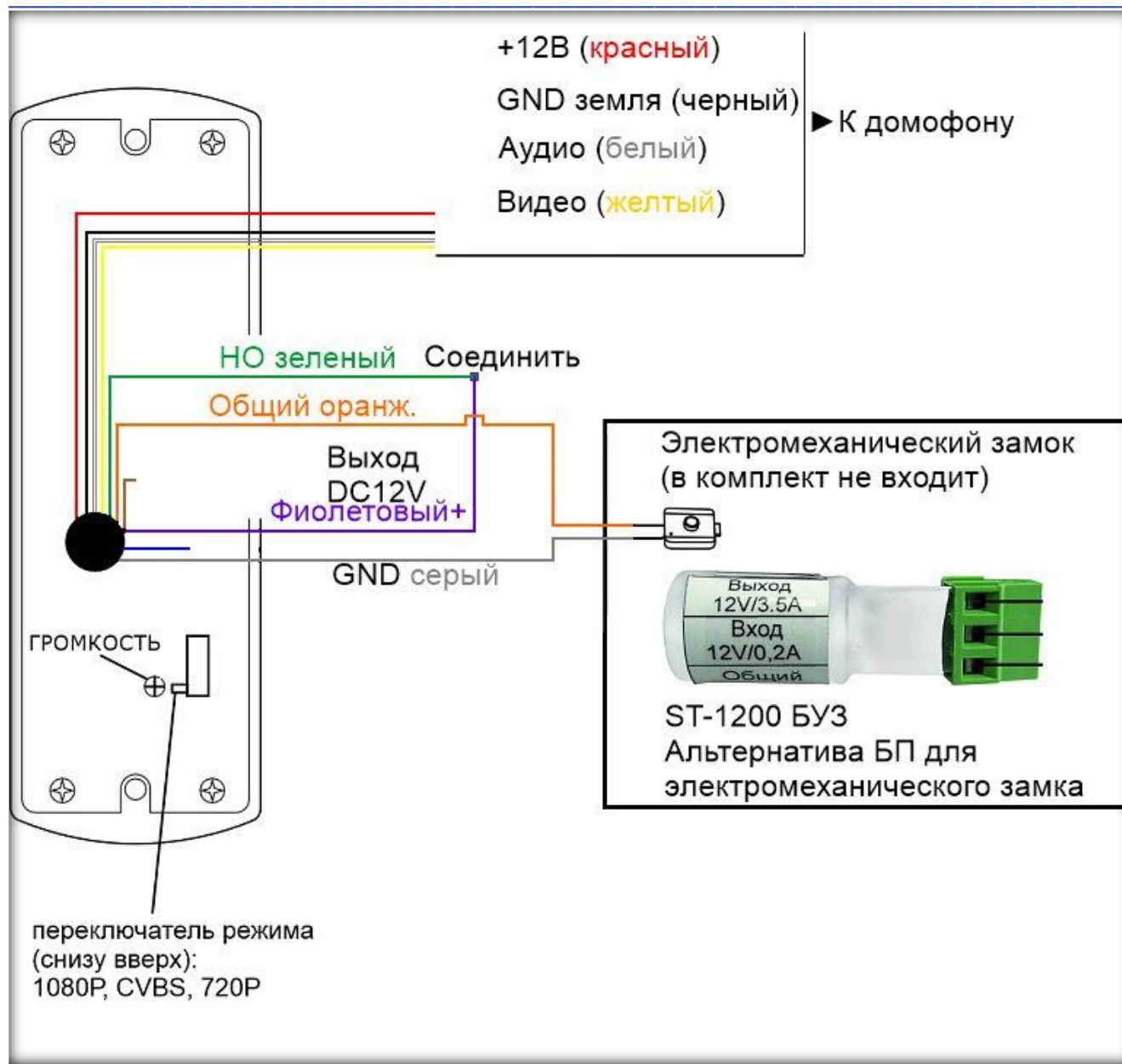


Рис. 2

Дополнительный ввод Рис. 1:

Серый – тот же «черный», ноль или земля.

Синий – ввод +12В для питания камеры чтоб она всегда была в активном режиме, в случае если с данной камеры идет постоянная запись на видеорегистратор.

Аналог БУЗ (блок управления замком).

Фиолетовый – Соединить с зеленым, остальное по схеме БУЗ ST-1200 Рис. 2. Скорость заряда конденсатора зависит от входящего напряжения на панель от +5В до +12В (от 3сек. до 1сек.). Используется как альтернатива БП (блок питания) для электромеханических замков.

Инструкция по изменению режиму работы вызывной панели ST-P200 v.2

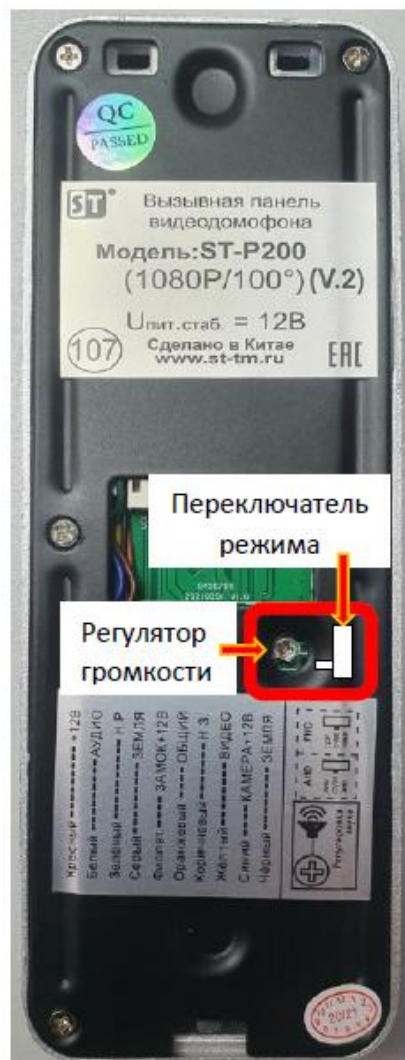


Рис.1

ST-P200 v2

ВНИМАНИЕ! Переключатель режима работы находится справа от регулятора громкости

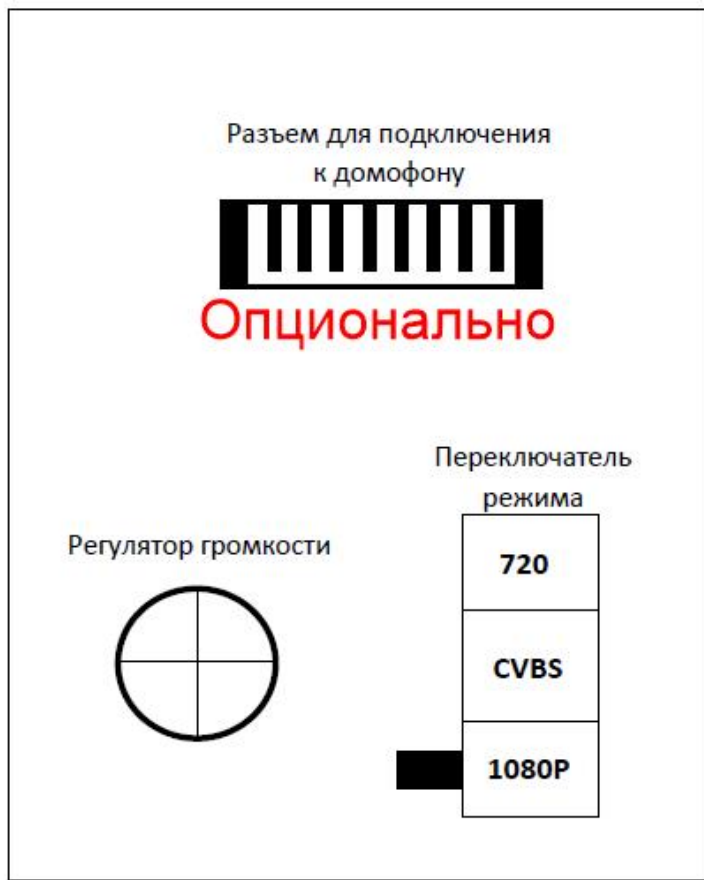
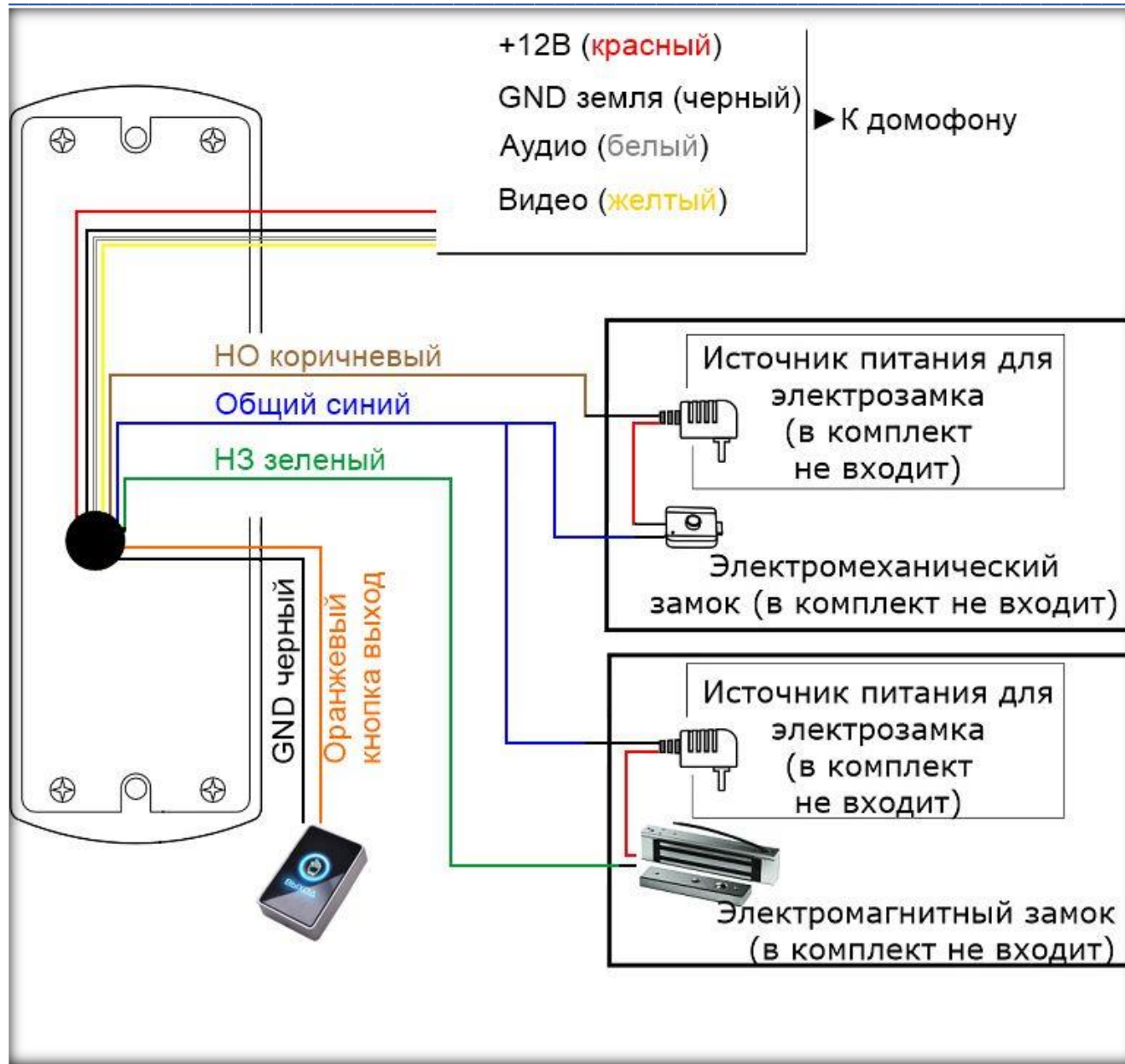


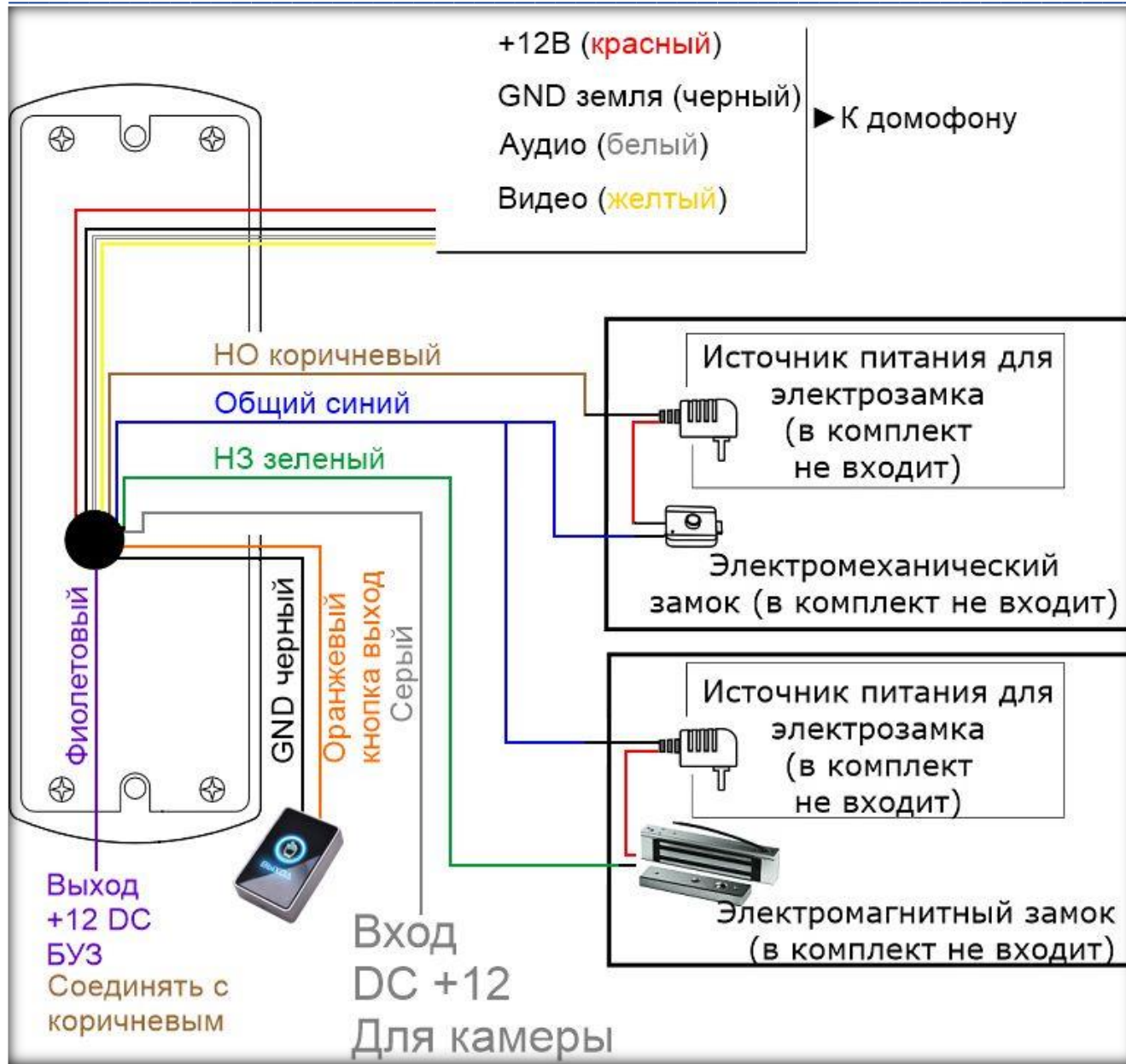
Рис. 3



ST-P102 v2.
ST-P201, ST-P202.

ST-P102 v2 и ST-P202

Рис. 4



ST-P203

ST-P203

Рис. 5