

ТЕХНИЧЕСКИЕ ХАРАКТЕРИСТИКИ

Модели	ST-EL-01	ST-EL-02
Напряжение рабочее	DC12В±15%	
Ток потребления	до 3,5А	
Время подачи отпирающего сигнала	не более 1-3сек	
Тип цилиндра	одноцилиндровый	двойной
Наличие мех.кнопки/возможность блокировки кнопки	да/нет	да/да
Материал корпуса	сталь с нержавеющей покрытием	
Степень защиты	IP55	
Цвет	Серый	
Рабочая температура	-40..+50°C	
Габаритные размеры	130*106*40 мм	

*Содержание драгоценных материалов: не требует учёта при хранении, списании и утилизации.

1. Заблокировать
2. Разблокировать
3. Кнопка открывания
4. Блок питания (DC) 12 В (полярность не имеет значения)

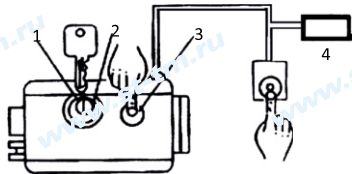


Рис.1. Части управления замка

1. Электромагнит
2. Шплинт запирающего ригеля
3. Возводная пружина
4. Регулировочная гайка
5. Запирающий ригель
6. Роллер

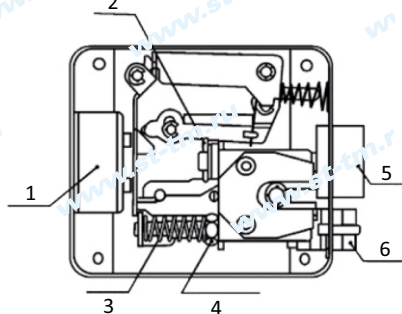


Рис.2. Внутренняя конструкция замка

В зависимости от направления открытия двери, ригель замка можно переставить в нужное положение. Изменение направления открытия замка, осуществляется поворотом запирающего ригеля, для этого (см. рис 2): снимите крышку замка, открутив 2 винта сбоку замка. Вытащите из оси ригеля шплинт. Вытащите ригель из корпуса замка, переверните его на 180° и вставьте обратно. Вставьте шплинт, закройте крышку.

* Иллюстрации носят информативный характер и могут отличаться от реальных изделий.

КЛЮЧЕВЫЕ ОСОБЕННОСТИ



- Универсальность установки - запирающий ригель поворачивается в зависимости от направления открытия двери (правая / левая дверь)



- Прочный материал корпуса - сталь с нержавеющей покрытием



- Удобство эксплуатации - механическая кнопка открытия на корпусе замка



- модель ST-EL-02 имеет возможность блокировки механической кнопки открывания (ключом, на передней панели замка)

ВНИМАНИЕ!

Не рекомендуется устанавливать замки на улице, т.к. покрытие может механически повреждаться в процессе эксплуатации и на местах повреждения возможно появление ржавчины. Также ржавление замка может вызвать эксплуатация замка в присутствии антигололедных реагентов, солевого тумана, повышенной влажности и т.д.



EAC

ПАСПОРТ

(на одну единицу продукции)

**ЗАМОК
ЭЛЕКТРОМЕХАНИЧЕСКИЙ,
УНИВЕРСАЛЬНЫЙ, НАКЛАДНОЙ**

**ST SPACE
TECHNOLOGY**



**модели:
ST-EL-01**

V.2

ST-EL-02

V.2

(двойной цилиндр)

www.st-tm.ru

1. НАЗНАЧЕНИЕ

Замок электромеханический, предназначен для запираения дверей, ворот и калиток с возможностью ручного или дистанционного открывания. Замок рекомендуется эксплуатировать совместно с аудио или видеодомофонами, контроллерами СКУД. Замок является универсальным и может быть установлен на двери, открывающиеся как внутрь, так и наружу.

2. УСТРОЙСТВО И ПРИНЦИП РАБОТЫ

Замок выполнен в корпусе из стали с нержавеющей покрытием.

Электромеханический замок может открываться несколькими способами:

- Дистанционно импульсом напряжения (DC 12V±15%), рекомендуемая мощность не менее 48 Вт. **Внимание!** Время подачи питания на замок не должно превышать 1 - 3 секунды.

- Изнутри с помощью кнопки на корпусе замка (она может быть заблокирована ключом в случае необходимости*);

- Снаружи с помощью ключа.

Внимание: открывание замка снаружи происходит при повороте ключа на небольшой угол, полный оборот ключ делать не должен. Цилиндровый механизм, расположенный на крышке замка, предназначен только для блокировки или разблокировки кнопки и никак не связан с внешним цилиндровым механизмом*.

*- зависит от модели

3. УСТАНОВКА

Подведите электропроводку к месту установки замка.

Установите запирающий ригель замка в соответствии с направлением закрывания двери (наружу/внутри). Для этого: снимите крышку замка, открутив 2 винта сбоку замка. Вытащите из оси ригеля шплинт.

Вытащите ригель из корпуса замка, переверните его на 180° и вставьте обратно. Вставьте шплинт, закройте крышку.

Определите место, на котором будет располагаться внешний цилиндр. Расстояние от края двери до оси отверстия для цилиндра примерно 58 мм. Просверлите отверстие диаметром 30мм для цилиндра в полотне двери. Закрепите цилиндр с оковкой на двери, используя специальную пластину и крепежные изделия, подобранные для материала двери.

Произведите разметку места установки замка так, чтобы передний край замка совпадал с краем двери, а планка цилиндра свободно заходила в прорезь на обратной стороне корпуса замка. При необходимости укоротите планку цилиндра до длины, при которой она выступает внутрь установленного замка на 4-10 мм. Закрепите замок при помощи крепежных изделий, подобранных для материала двери.

Произведите разметку и установку ответной части со скобой на дверную коробку. Ответная часть должна находиться на одном уровне с установленным замком. Расстояние между корпусом замка и ответной частью должно быть в пределах 5-8 мм.

При использовании механического замка на улице, необходимо обеспечить его защиту от прямого попадания влаги, иначе возможно подклинивание ригелей.

4. КОМПЛЕКТ ПОСТАВКИ

- Замок электромеханический	- 1 шт.
- Ответная планка	- 1 шт.
- Цилиндровый механизм	- 1 шт.
- Установочный комплект	- 1 шт.
- Резиновая накладка на ручку замка	- 1 шт.
- Ключи	- 5 шт.
- Паспорт	- 1 шт.

5. ПРАВИЛА ХРАНЕНИЯ И ТРАНСПОРТИРОВКИ

Хранение изделия в потребительской таре должно соответствовать условиям хранения 1 по ГОСТ 15150-69. В помещениях для хранения изделия не должно быть паров кислот, щелочи, агрессивных газов и других вредных примесей, вызывающих коррозию.

Устройства в транспортной таре перевозятся любым видом крытых транспортных средств, в соответствии с требованиями действующих нормативных документов.

6. МЕРЫ БЕЗОПАСНОСТИ

Установка и ремонт замка должны производиться квалифицированным специалистом, имеющим необходимые навыки.

Не допускается попадание смазки на сердечник электромагнита.

Не помещайте в устройство чужеродные предметы.

Не допускается чистка внутренностей замка с применением агрессивных химикатов (кислот, щелочей).

Замок может быть поврежден, если дверь захлопнуть с большим усилием при выдвинутых засовах.

Не устанавливайте и не используйте устройство в



ВНИМАНИЕ!

Несоблюдение рекомендаций по установке и эксплуатации устройства приведет к его повреждению и снятию с гарантийного обслуживания.

7. ПРАВИЛА УТИЛИЗАЦИИ

Изделие можно утилизировать как бытовую технику без принятия специальных мер защиты окружающей среды.

8. ГАРАНТИИ ИЗГОТОВИТЕЛЯ

Предприятие изготовитель гарантирует работоспособность изделия в течение 12 месяцев с даты продажи, но не более 24 месяцев с даты изготовления. В случае отсутствия документов гарантия действует 24 месяца с даты изготовления.

Предприятие изготовитель гарантирует соответствие изделия требованиям эксплуатационной документации при соблюдении потребителем правил транспортирования, хранения, монтажа и эксплуатации. Гарантийными случаями не признаются следы ржавчины на покрытии замков при условии их эксплуатации на улице и/или в присутствии антигололедных реагентов, солевого тумана, повышенной влажности и т.п.

Техническое обслуживание изделия должно проводиться не реже одного раза в год.

Ежегодные работы по техническому обслуживанию включают:

а) проверку работоспособности изделия, согласно инструкции по монтажу;

б) проверку целостности корпуса изделия, надёжности креплений, контактных соединений;

в) очистку корпуса изделия от пыли и грязи.

Гарантийные обязательства становятся недействительными, если причиной выхода из строя явились:

- механические, термические, химические повреждения корпуса или других элементов;

- электрический пробой входных и выходных каскадов;

- авария в сети питания.

9. СВИДЕТЕЛЬСТВО О ПРИЕМКЕ

Замки электромеханические ST-EL-01, ST-EL-02 изготавливаются в соответствии с директивой 2014/30/EU об электромагнитной совместимости и признан годным к эксплуатации.

Изготовитель: Манжоули Смарт Технолоджи Продактс Ко., Лтд.

Сделано в Китае.

Адрес: Китай, 021400, г. Маньчжурия КНР, ул. СиньХуа торговый дом, подъезд 3, офис 3-5 www.intellectchina.cn

Импортер: юридическое лицо, уполномоченное принимать претензии и производить гарантийный ремонт и замену товара на территории РФ: ООО «Ист Трейд»

Адрес: 121087, г. Москва, вн.тер. г. муниципальный округ Филевский парк, пр-д Береговой, д. 5А, к.2, кв.124
Тел. 8 (800) 775-20-90

Дата изготовления: март 2024 г.

Продавец (наименование и адрес):

М.П.

Дата продажи: _____ / _____ / _____ / Подпись продавца