

# Инжекторы

Когда нужно подключить что-то очень мощное по PoE  
IP-камеру, IP-телефон, точку доступа, PoE-in коммутатор и другое...

Нагрузка до 90 Ватт



Индикация нагрузки:

- нагрузка меньше 50%
- нагрузка больше 50%
- нагрузка больше 75%



металлический корпус

**ST-4803POE**



Индикация нагрузки:

- горит индикатор — потребление более 60Вт
- наличие нагрузки
- наличие питания

Выходная мощность  
90 Ватт

Вариант PoE++(A+B)

**ST-4802POE**



Выходная мощность  
60 Ватт

Вариант PoE (A+B)



Выходная мощность  
24 Ватт

Вариант PoE (B)



**ST-4801POE**



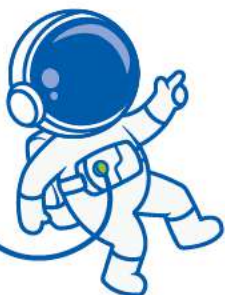
Инжекторы поставляют стабильно одинаковый уровень мощности на питаемое устройство, тем самым предотвращая сбои в работе или даже его поломку

# Инжектор

ST-4804POE

⚡ Когда нужно подключить что-то очень мощное по PoE ⚡

Нагрузка до 90 Ватт



Индикация нагрузки:

- нагрузка меньше 50%
- нагрузка больше 50%
- нагрузка больше 75%

## Дизайн и безопасность



Корпус из высококачественного диэлектрического материала



## Многофункциональный индикатор



зеленый – нагрузка меньше 50%  
оранжевый – нагрузка больше 50%  
мигает – нагрузка больше 75%

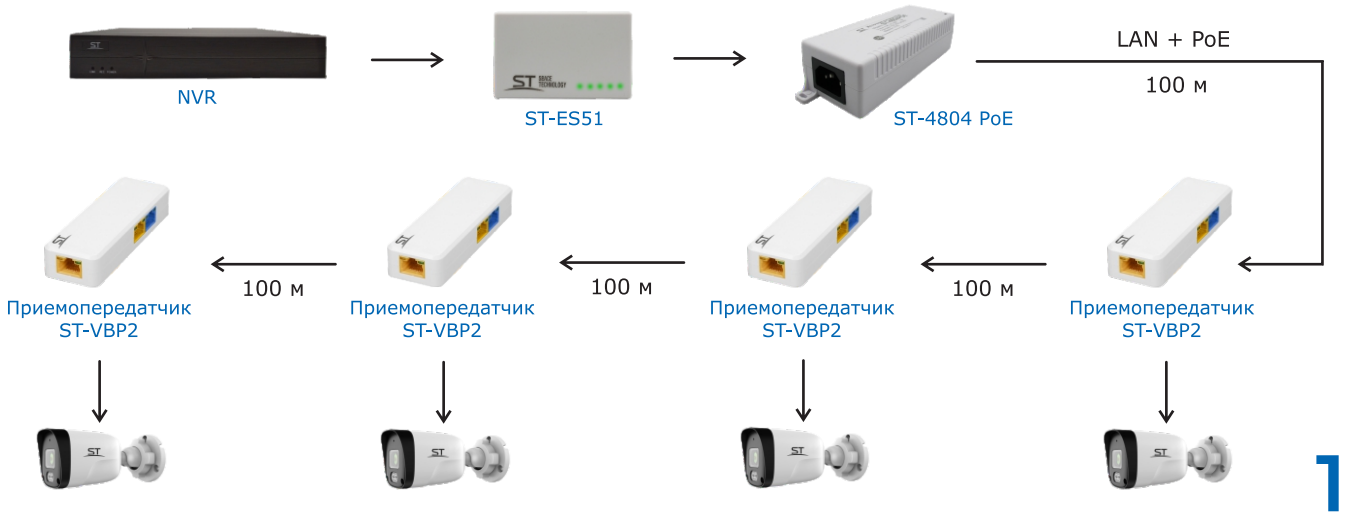


## Большая мощность

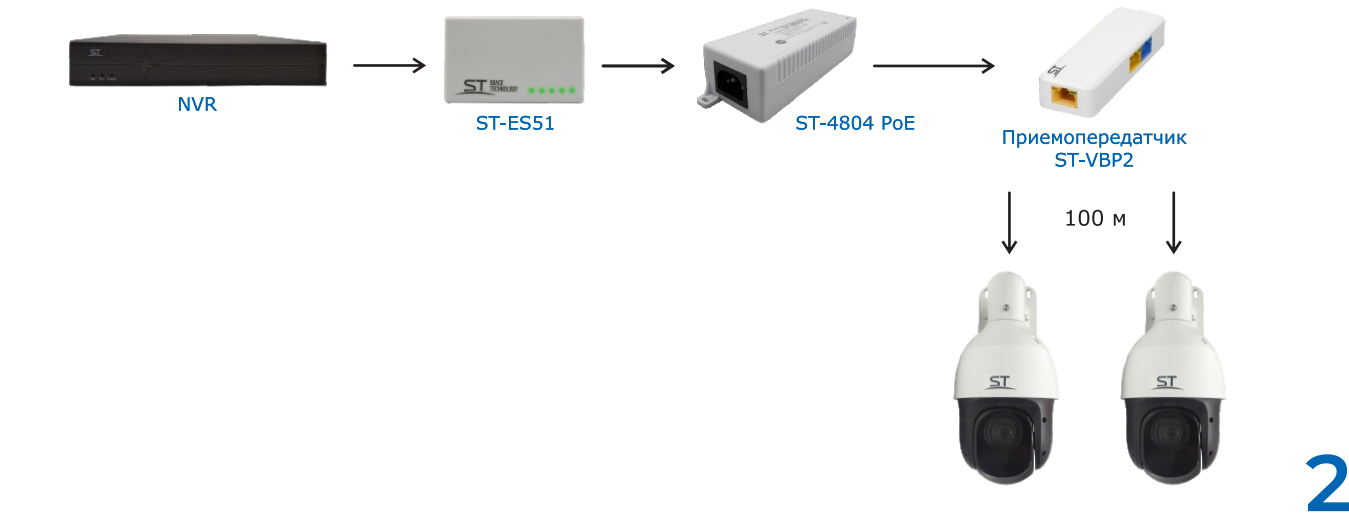


Устройство способно обеспечить питанием нагрузку мощностью до 90 Вт

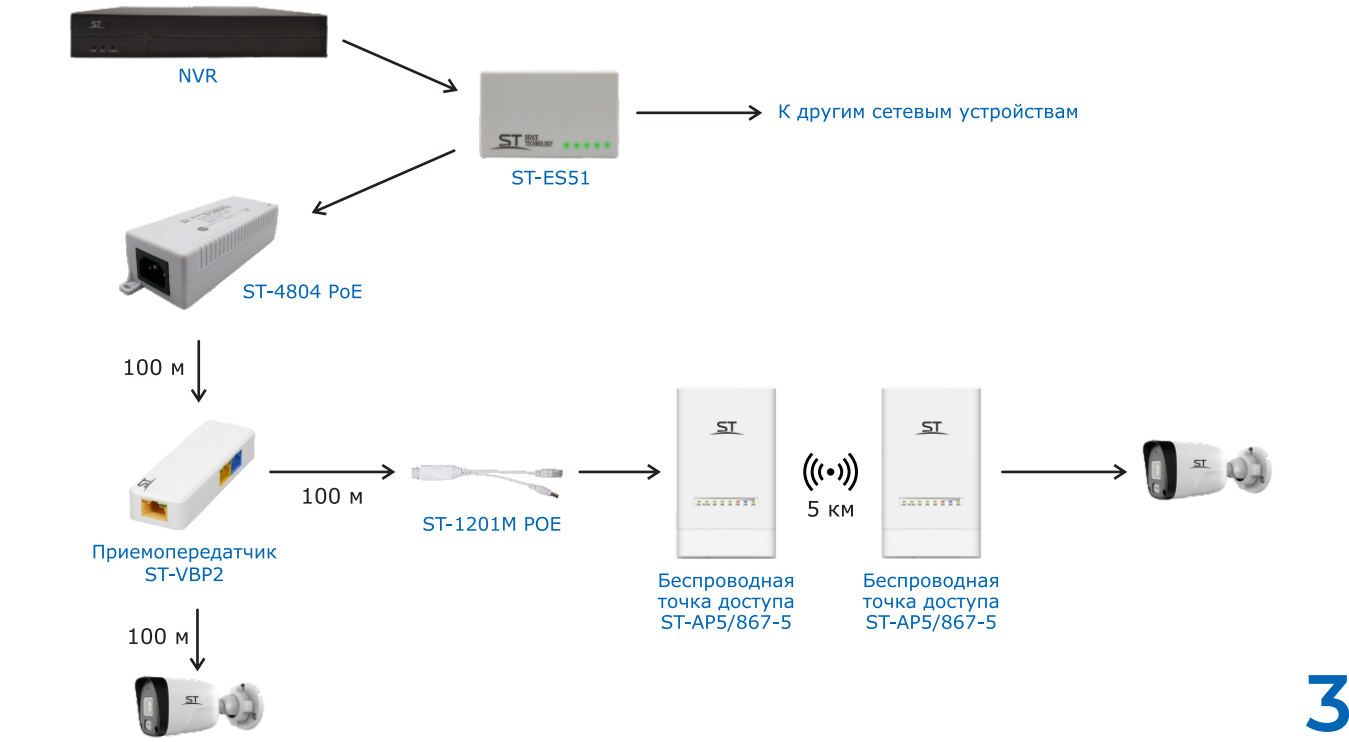
# ВАРИАНТЫ ПОДКЛЮЧЕНИЯ Инжектора ST-4804 PoE



1



2



3