

## 10. ТЕХНИЧЕСКИЕ ХАРАКТЕРИСТИКИ

| Параметры                          | Характеристики                     |          |          |
|------------------------------------|------------------------------------|----------|----------|
|                                    | ST-P100                            | ST-P101  | ST-P102  |
| Матрица                            | 1/4"CMOS                           | 1/4"CMOS | 1/3"CMOS |
| Разрешение                         | 540TVL                             | 700TVL   | 800TVL   |
| Тип видео сигнала                  | CVBS                               |          |          |
| Угол обзора:<br>по диаг./по гориз. | 78°/61°                            | 110°/68° | 125°/83° |
| ИК подсветка                       | Автоматическая, до 3м              |          |          |
| Объектив                           | 3.7мм                              | 2.8мм    | 2.8мм    |
| Питание                            | DC12В ± 10%                        |          |          |
| Управление замком                  | Электромеханическое реле           |          |          |
| Класс защиты                       | IP68                               |          |          |
| Материал                           | Алюминий                           |          |          |
| Монтаж                             | Накладной/под углом/врезной(опция) |          |          |
| Температура<br>эксплуатации        | -45°С... +50°С                     |          |          |
| Габаритные размеры                 | 42x122x23мм                        |          |          |

\*Иллюстрации в паспорте носят ознакомительный характер и могут отличаться от реальных устройств.

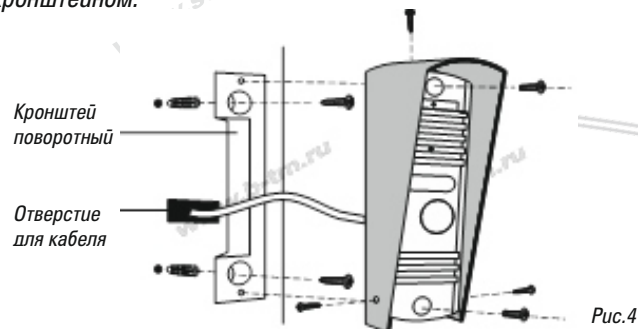
\*Технические характеристики изделия носят сугубо информативный характер и могут быть изменены для улучшения потребительских свойств без дополнительного уведомления.

\*Производитель гарантирует надежную и стабильную работу устройства только с совместимыми устройствами бренда ST.

\*Подробное описание  
можно найти на сайте  
[www.st-tm.ru](http://www.st-tm.ru)

## 11. СХЕМЫ МОНТАЖНЫЕ

1. Монтаж панели накладной с козырьком и поворотным кронштейном:



# ПАСПОРТ

(на одну единицу продукции)

ВЫЗЫВАЮЩАЯ ПАНЕЛЬ ВИДЕОДОМОФОНА



EAC



модели: **ST-P100, ST-P101,  
ST-P102**

## 1. НАЗНАЧЕНИЕ

Вызывные панели видеодомофона, модели: ST-P100, ST-P101, ST-P102 – предназначены для применения совместно с мониторами видеодомофонов. Панель позволяет вести видеонаблюдение пространства перед панелью и осуществлять голосовую связь с посетителем. Инфракрасная подсветка позволяет получить на экране монитора изображение приемлемого качества, даже при полном отсутствии освещения. Панель обеспечивает видеонаблюдение пространства перед входной дверью и речевую связь с посетителем.

## 2. УСТРОЙСТВО И ПРИНЦИП РАБОТЫ

Вызывная панель имеет встроенную видеокамеру цветного изображения. В панели установлено нормально разомкнутое реле, при нажатии кнопки «открыть» на мониторе - контакты замыкаются. Панель имеет прочный металлический корпус, окрашенный полиэфирной порошковой краской, что позволяет использовать ее вне помещений, в местах, где высок риск краж и вандализма.

Вызывная панель управляется по 4х проводному интерфейсу.

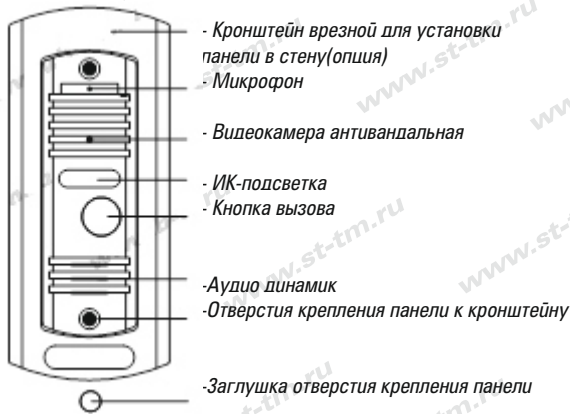


Рис.1



Рис.2

## 3. УСТАНОВКА

Панель может быть установлена как на улице, так и внутри помещения. Вызывная панель имеет накладную конструкцию, что упрощает ее установку. При необходимости используйте угловой адаптер, позволяющий развернуть панель на 30 градусов. Козырек обеспечивает дополнительную защиту от атмосферных осадков.

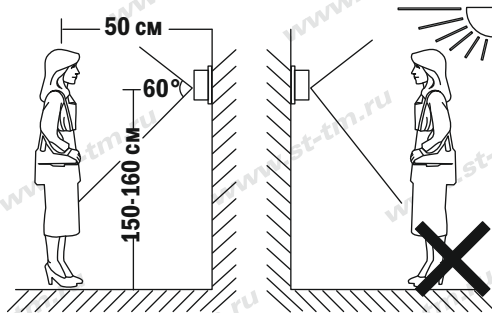


Рис.3

## 4. КОМПЛЕКТ ПОСТАВКИ

- Вызывная панель видеодомофона с кабелем для подключения к монитору и замку..... - 1 шт.
- Кронштейн для поворота панели на 30°..... - 1 шт.
- Козырек панели защитный ..... - 1 шт.
- Монтажный комплект для крепления на стену ..... - 1 шт.
- Паспорт ..... - 1 шт.
- Тарная упаковка ..... - 1 шт.

## 5. ПРАВИЛА ХРАНЕНИЯ И ТРАНСПОРТИРОВКИ

Вызывную панель следует хранить в вентилируемом помещении при температуре от -50°C до +50°C и относительной влажности воздуха до 95%. Условия транспортировки и хранения в транспортной таре на складах изготовителя и потребителя должны соответствовать ГОСТ 15150-69.

## 6. МЕРЫ БЕЗОПАСНОСТИ

Вызывная панель должна эксплуатироваться в соответствии с требованиями действующих правил эксплуатации электроустановок, находящихся под напряжением до 1000 Вольт. Монтаж должен осуществляться квалифицированным специалистом, прошедшим специальную подготовку.

## 7. ПРАВИЛА УТИЛИЗАЦИИ

Оборудование не представляет опасность для жизни, здоровья людей и окружающей среды. После окончания срока службы его утилизация производится без принятия специальных мер защиты окружающей среды.

## 8. ГАРАНТИИ ИЗГОТОВИТЕЛЯ

Предприятие-изготовитель гарантирует работоспособность изделия в течение 12 месяцев с даты продажи, но не более 24 месяцев с даты изготовления. В случае отсутствия документов о продаже, гарантия действует в течение 24 месяцев с даты изготовления. Гарантийные обязательства становятся недействительными, если причиной выхода из строя явились:

- механические, термические, химические повреждения корпуса и других элементов изделия;
- электрический пробой входных и выходных каскадов;
- авария в сети питания.

Гарантия не распространяется на изделие с нарушенной гарантийной пломбой.

В случае, если Ваше изделие марки «ST» будет нуждаться в гарантийном и послегарантийном обслуживании, просим обращаться к региональному дилеру/продавцу, у которого Вы приобрели это изделие или в территориальный авторизованный сервисный центр, адрес которого можно найти на сайте [www.st-tm.ru](http://www.st-tm.ru) в разделе «контакты» или «тех.поддержка».

Срок службы изделия 24 месяца с даты изготовления.

## 9. СВИДЕТЕЛЬСТВО О ПРИЕМКЕ

Вызывные панели видеодомофонов моделей ST-P100, ST-P101, ST-102 сер.№ \_\_\_\_\_ изготавливается в соответствии с директивами 2014/30/EU об электромагнитной совместимости, 2014/35/EU о низковольтном оборудовании и признан годным к эксплуатации.

Сделано в Китае.

Изготовитель: Манжоули Смарт Технолоджи Продактс Ко.,Лтд.  
Адрес: Китай, 021400, г. Маньчжурия КНР, ул. СиньХуа торговый дом, подъезд 3, офис 3-5  
[www.intellectchina.cn](http://www.intellectchina.cn)

Импортер: юридическое лицо, уполномоченное принимать претензии и производить гарантийный ремонт и замену товара на территории РФ: ООО «Техника»

Адрес: 664075, г. Иркутск, ул. Байкальская 203А, офис 23.  
Тел.: 8(902) 569-81-96

Дата изготовления: \_\_\_\_\_

Продавец (наименование и адрес): \_\_\_\_\_

М.П.

Дата продажи: \_\_\_\_\_ / \_\_\_\_\_ / \_\_\_\_\_

Подпись продавца \_\_\_\_\_